

МИНОБРНАУКИ РОССИИ
ФЕДЕРАЛЬНОЕ ГОСУДАРСТВЕННОЕ БЮДЖЕТНОЕ ОБРАЗОВАТЕЛЬНОЕ
УЧРЕЖДЕНИЕ
ВЫСШЕГО ОБРАЗОВАНИЯ
«БЕЛГОРОДСКИЙ ГОСУДАРСТВЕННЫЙ
ТЕХНОЛОГИЧЕСКИЙ УНИВЕРСИТЕТ им. В.Г. ШУХОВА»
ФИЛИАЛ ФГБОУ ВО «БЕЛГОРОДСКИЙ ГОСУДАРСТВЕННЫЙ
ТЕХНОЛОГИЧЕСКИЙ УНИВЕРСИТЕТ им. В.Г. ШУХОВА»
в г. Новороссийске
НФ БГТУ им. В.Г. Шухова

УТВЕРЖДАЮ
Директор филиала БГТУ им. В.Г. Шухова
в г. Новороссийске
к.ф.н. доп. Чистяков И.В.



РАБОЧАЯ ПРОГРАММА
дисциплины (модуля)

Инженерная графика. Строительное черчение

(наименование дисциплины, модуля)

направление подготовки (специальность):

08.03.01 Строительство

(шифр и наименование направления подготовки бакалавра, магистра, специальности)

профиль подготовки (специализация):

Промышленное и гражданское строительство

Теплогазоснабжение и вентиляция

(шифр и наименование профиля, специализации)

Квалификация (степень)

бакалавр

(бакалавр, магистр, специалист)

Форма обучения

заочная

(очная, заочная и др.)

Срок обучения

5 лет

Кафедра:

технических дисциплин

Новороссийск - 2020

Рабочая программа составлена на основании требований:

- Федерального государственного образовательного стандарта высшего образования по направлению подготовки – 08.03.01 – Строительство (уровень бакалавриата), утвержден приказом Министерства образования и науки Российской Федерации от «31» мая 2017 г. № 481
- плана учебного процесса НФ БГТУ им. В.Г. Шухова по направлению подготовки:

08.03.01 Строительство

(шифр и наименование специальности)

Профиль (специализация):

08.03.01 Промышленное и гражданское строительство,

Теплогазоснабжение и вентиляция

(шифр и наименование специализации)

введенного в действие в 2019 году.

Составитель:

Ст.преп.

(ученая степень и звание)



подпись

И.А. Рыбникова

(инициалы, фамилия)

Рабочая программа обсуждена на заседании кафедры

« 25 » августа 2021 г., протокол № _____

Заведующий кафедрой: д.т.н., профессор _____ (Г.Ю. Ермоленко)
(ученая степень и звание, подпись) (инициалы, фамилия)

Рабочая программа одобрена научно-методическим советом НФ БГТУ им.В.Г.Шухова

« 28 » 08 2021 г., протокол № _____

Председатель _____

(ученая степень и звание, подпись)



(_____)

(инициалы, фамилия)

1. ПЛАНИРУЕМЫЕ РЕЗУЛЬТАТЫ ОБУЧЕНИЯ ПО ДИСЦИПЛИНЕ

Категория (группа) компетенций	Код и наименование компетенции	Код и наименование индикатора достижения компетенции	Наименование показателя оценивания результата обучения по дисциплине
Общепрофессиональные компетенции	ОПК-1 Способность решать задачи профессиональной деятельности на основе использования теоретических и практических основ естественных и технических наук	ОПК-1.9. Решение инженерно-геометрических задач графическими способами	<p>Знать: Основы технического черчения. Элементы начертательной геометрии. Проецирование точки. Проецирование прямой и плоскости. Поверхности. Многогранники и поверхности вращения. Проекционное черчение. Разрезы и сечения. Аксонометрические проекции. Тени. Пересечение поверхностей. Перспективу. Числовые отметки.:</p> <p>Уметь использовать нормативные документы; уметь выполнять базовые геометрические построения; использовать метод прямоугольного проецирования для построения эпюра Монжа точки, прямой и плоскости; классифицировать поверхности; выполнять простые и сложные разрезы, сечения; выполнять аксонометрический чертеж детали; выполнять пересечение поверхностей геометрических тел; уметь строить тени в ортогональных проекциях; строить перспективное изображение плоскости и геометрических объектов; строить проекции точки, прямой и плоскости с числовыми отметками.</p> <p>Владеть: Навыками работы со стандартами ЕСКД. Основными положениями и свойствами, вытекающими из метода прямоугольного проецирования; владеть основными законами геометрического формирования, построения и взаимного пересечения моделей плоскости и пространства.</p>

2. МЕСТО ДИСЦИПЛИНЫ В СТРУКТУРЕ ОБРАЗОВАТЕЛЬНОЙ ПРОГРАММЫ

2. МЕСТО ДИСЦИПЛИНЫ В СТРУКТУРЕ ОБРАЗОВАТЕЛЬНОЙ ПРОГРАММЫ

1. Компетенция _ОПК-1- Способность решать задачи профессиональной деятельности на основе использования теоретических и практических основ естественных и технических наук

Содержание дисциплины основывается и является логическим продолжением

следующих дисциплин:

№	Наименование дисциплины (модуля)
1	Черчение (школьный курс)
2	Геометрия (школьный курс)

Содержание дисциплины служит основой для изучения следующих дисциплин:

№	Наименование дисциплины (модуля)
1	Подготовка графической части ИДЗ, РГЗ, КР, КП, ВКР
2	Основы архитектуры и строительных конструкций

Данная компетенция формируется следующими дисциплинами.

Стадия	Наименования дисциплины ¹
1	Основы профессиональной деятельности
2	Высшая математика
3	Основы организации производства

Примечание: предусматривать не менее

0,5 академического часа самостоятельной работы на 1 час лекций,

1 академического часа самостоятельной работы на 1 час лабораторных и практических занятий,

36 академических часов самостоятельной работы на 1 экзамен,

54 академических часов самостоятельной работы на 1 курсовой проект,

36 академических часов самостоятельной работы на 1 курсовую работу,

18 академических часов самостоятельной работы на 1 расчетно-графическую работу,

9 академических часов самостоятельной работы на 1 индивидуальное домашнее задание.

3.ОБЪЕМ ДИСЦИПЛИНЫ

Общая трудоемкость дисциплины – 5 зач. единиц, 180 часов.

Форма промежуточной аттестации – дифференцированный зачет, дифференцированный зачет,

Вид учебной работы	Всего часов	Семестр №1	Семестр №2
Общая трудоемкость дисциплины, час	180	72	108
Контактная работа (аудиторные занятия), в т.ч.:	16	8	8
лекции	4	2	2
лабораторные			
практические	12	6	6
Самостоятельная работа студентов, в том числе:	164	64	100
Курсовой проект			
Курсовая работа			
Расчетно-графическое задания	18	9	9
Индивидуальное домашнее задание			
<i>Другие виды самостоятельной работы</i>	146	55	91
Форма промежуточная аттестация (зачет)		зачет с оценкой	зачет с оценкой

Примечание: предусматривать не менее

0,5 академического часа самостоятельной работы на 1 час лекций,
 1 академического часа самостоятельной работы на 1 час лабораторных и практических занятий,
 36 академических часов самостоятельной работы на 1 экзамен,
 54 академических часов самостоятельной работы на 1 курсовой проект,
 36 академических часов самостоятельной работы на 1 курсовую работу,
 18 академических часов самостоятельной работы на 1 расчетно-графическую работу,
 9 академических часов самостоятельной работы на 1 индивидуальное домашнее задание.

4. СОДЕРЖАНИЕ ДИСЦИПЛИНЫ

4.1 Наименование тем, их содержание и объем

Курс 1 Семестр 1

№ п/п	Тема лекции (краткое содержание лекции)	К-во лекционных	Объем на тематический раздел, час			
			Практические и др.	Лабораторные	Самостоятельная	Компетенции
1. Основы технического черчения.						
	Чертежные инструменты, материалы и приспособления. Виды конструкторской документации, ЕСКД. Государственные стандарты: 2.301-68 - форматы, 2.302-68 - масштабы, 2.303-68 - линии чертежа, 2.304-81 - шрифты чертежные. Базовые геометрические построения на чертежах. Деление окружности на равные части. Деление угла. Построение угла, равного данному. Построение прямого угла. Построение сопряжений различных линий, построение и определение величины уклона и конусности.		2		4	ОПК-1
2. Элементы начертательной геометрии. Проецирование точки.						
	Виды проецирования. Метод Монжа. Эпюр Монжа. Свойства прямоугольного проецирования. Основные положения, признаки и свойства, вытекающие из метода прямоугольного проецирования. Положение точки относительно плоскостей проекций. Комплексный чертеж и координаты точки. Виды.	0,5	1		8	ОПК-1
3. Элементы начертательной геометрии. Проецирование прямой и плоскости.						
	Задание прямой линии на чертеже. Положение прямой линии относительно плоскостей проекций. Взаимное положение прямых линий. Анализ отрезка прямой общего положения. Задание и изображение плоскости на чертеже. Положение плоскости относительно плоскостей проекций. Принадлежность точки и прямой линии плоскости. Главные линии плоскости.				8	ОПК-1
4.	Поверхности. Многогранники и поверхности вращения.					

	Поверхности, определения, классификация. Поверхности многогранные и криволинейные. Точки на поверхности. Пересечение различных поверхностей плоскостями частного положения. Пересечение прямой линии с поверхностью.	0,5			8	ОПК-1
5.	Проекционное черчение. Разрезы и сечения.					
	Изображения - ГОСТ 2.305-68. Разрезы: простые, сложные: ступенчатые, ломаные. Соединение вида и разреза на чертеже. Сечения: вынесенные, наложенные. ГОСТ 2.307-68 - нанесение размеров на чертежах.		1		8	ОПК-1
6.	Аксонметрические проекции.					
	Виды аксонометрических проекций. Оси координат в диметрической и изометрической проекциях. Аксонометрия детали. Построение окружности в изометрии и диметрии.	0,5	1		8	ОПК-1
7.	Тени*.					
	Тени в ортогональных проекциях. Общие понятия. Тень точки, прямой, плоской фигуры. Тень элементов здания. Тень от схематизированного здания на землю. Тени на фасадах здания.		1		8	ОПК-1
8.	Пересечение поверхностей.					
	Пересечение поверхностей геометрических тел.				8	ОПК-1
9.	Перспектива.					
	Перспектива точки, прямой. Взаимное расположение прямых в перспективе. Выбор положения картины, точек зрения. Построение перспективы радиальным методом и методом архитекторов.	0,5	1		8	ОПК-1
10.	Числовые отметки*.					
	Числовые отметки. Основные понятия. Проекция точки, прямой и плоскости. Примеры из инженерной практики.		1		4	ОПК-1
	ВСЕГО	2	6	-	72	

Курс 1 Семестр 2

№ п/п	Наименование раздела (краткое содержание)	Объем на тематический раздел по видам учебной нагрузки, час					
		Лекции	Практические занятия	Лабораторные занятия	Самостоятельная работа	Компетенции	
1.	Машиностроительное черчение. Крепежные детали и соединения.						
	Виды соединений деталей. Разъемные и неразъемные соединения. Шлицевые и шпоночные соединения. Клепка, клейка, сварка. Резьбовые соединения. Виды резьб, условное изображение и обозначение.	0.5	1	-	20	ОПК-1	

2. Архитектурно-строительное черчение.						
	Основные законы геометрического построения, необходимые для выполнения и чтения чертежей зданий, сооружений, конструкций. Архитектурно-строительный чертеж. Строительный узел.	1.5	4	-	48	ОПК-1
3. Строительные конструкции. Железобетонные конструкции.						
	Строительные конструкции. Условные обозначения и изображения. Чертежи железобетонных конструкций: понятие, назначение, классификация. Бетон: марки, классы, состав. Арматура: классификация, назначение, классы. Виды армирования: сетка, каркас. Условные обозначения арматуры в чертежах железобетонных конструкций. Рабочий чертеж железобетонной конструкции. Рабочий чертеж армирования. Спецификация элементов железобетонной конструкции.		1		40	ОПК-1
	ВСЕГО	2	8	-	108	

4.2. Содержание практических занятий

№ п/п	Наименование раздела дисциплины	Тема практического занятия	К-во часов	К-во часов СРС	
семестр № 1					
1	Элементы начертательной геометрии. Проецирование прямой и плоскости.	Изображение прямой линии на чертеже. Положение прямой линии относительно плоскостей проекций. Взаимное положение прямых линий. Анализ отрезка прямой общего положения. Задание и изображение плоскости на чертеже. Положение плоскости относительно плоскостей проекций. Принадлежность точки и прямой линии плоскости. Главные линии плоскости.	2		ОПК-1
2	Проекционное черчение. Разрезы и сечения.	ГОСТ 2.305- 68. Разрезы: простые и сложные. Соединение вида и разреза на чертеже. Сечения: вынесенные, наложенные.	2		ОПК-1
3	Пересечение поверхностей.	Пересечение поверхностей геометрических тел. Взаимное пересечение многогранников. Взаимное пересечение тел вращения.	2		ОПК-1
			6		
семестр № 2					
1	Машиностроительное черчение. Крепежные детали и соединения.	Резьбовые соединения. Виды резьб, условное изображение и обозначение. Соединение болтом и шпилькой.	2		ОПК-1

2	Архитектурно- строительное черчение.	Архитектурно-строительный чертеж. План здания.Фасад и разрез здания .	2		ОПК-1
3	Строительные конструкции. Железобетонные конструкции..	Чертеж строительной конструкции	2		ОПК-1
		Всего	8		

4.3. Содержание лабораторных занятий

Учебным планом не предусмотрено

4.4. Содержание курсового проекта/работы

Учебным планом не предусмотрено

4.5. Содержание расчетно-графического задания, индивидуальных домашних заданий²

На выполнение двух ИДЗ по дисциплине «Инженерная графика.» предусмотрено 18 часов самостоятельной работы студента. **Индивидуальное домашнее задание** включает в себя выполнение чертежей, необходимых для приобретения студентами знаний, умений и навыков, характеризующих этапы формирования компетенций. Предусмотрено выполнение ИДЗ№1 в 1-м семестре и ИДЗ№2 во 2-м семестре.

ИДЗ №1 - 3 листа А-3.

№ пп	Название ИДЗ	Цель выполнения ИДЗ	Кол-во часов
1	Лист 1 (формат А3) -, Построить линию пересечения двух поверхностей	Цель задания - развитие пространственного представления и воображения, конструктивно-геометрического мышления, способности к анализу и синтезу пространственных форм и отношений на основе графических моделей пространства, практически реализуемых в виде чертежей конкретных пространственных объектов и зависимостей	9
2	Лист 2 (формат А3) — Построение трех видов и простого разреза детали Лист 3 (формат А3) - по двум видам детали построить ее аксонометрическую	Цель задания – владение	

	проекцию вырезом $\frac{1}{4}$ части	основными положениями и свойствами, вытекающими из метода прямоугольного проецирования; основными законами геометрического формирования, построения и взаимного пересечения моделей плоскости и пространства для приобретения практических навыков по построению и чтению чертежей различных трехмерных объектов.	
--	--------------------------------------	---	--

ИДЗ №1:

Цель задания: Приобретение практических навыков работы со справочной литературой, со стандартами ЕСКД. Овладение основными положениями и свойствами, вытекающими из метода прямоугольного проецирования; основными законами геометрического формирования, построения и взаимного пересечения моделей плоскости и пространства для приобретения практических навыков по построению и чтению чертежей различных трехмерных объектов. Изучить условности и упрощения, допускаемые на чертеже.

ИДЗ №2 - 4 листа А-3.

№ пп	Название ИДЗ	Цель выполнения ИДЗ	Кол-во часов
1.	<p>«Архитектурно-строительное черчение».</p> <p>Лист 1 (формат А3) - Выполнить чертеж фасада жилого здания.</p> <p>Лист 2 (формат А3) - Выполнить чертеж плана двухэтажного жилого здания.</p> <p>Лист 3 (формат А3) - Выполнить чертеж разреза двухэтажного жилого дома.</p> <p>Лист 4 (формат А3) – Выполнить рабочий чертеж детали железобетонной или металлической конструкции, составить спецификацию к сборочной единице;.</p>	<p>Цель задания – получить практический опыт по разработке архитектурно-строительных чертежей;</p> <p>уметь:</p> <ul style="list-style-type: none"> - читать строительные и рабочие чертежи; - разрабатывать узлы на стадии рабочих чертежей; - выполнять чертежи планов, фасадов, разрезов 	9

ИДЗ №2:

Цель задания: Приобретение практических навыков работы со справочной литературой, со стандартами ЕСКД и СПДС. Владение основными законами геометрического построения, необходимыми для приобретения практических

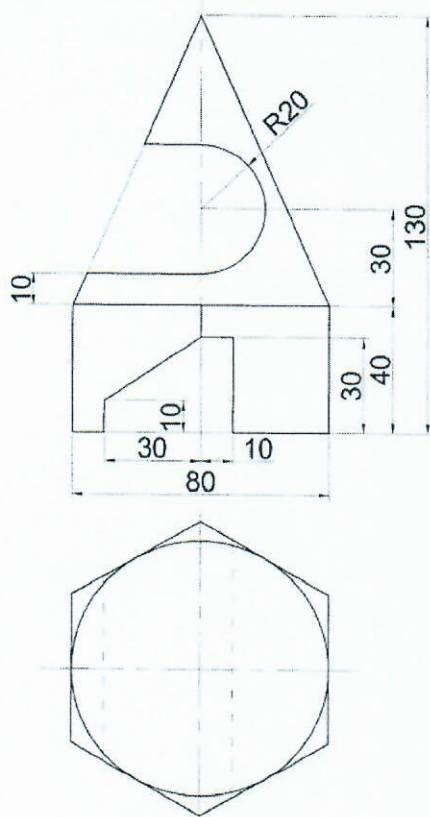
навыков по чтению и построению архитектурно-строительных чертежей зданий, сооружений, конструкций, используя условности, упрощения и обозначения, допускаемые на архитектурно-строительных чертежах. Научиться правилам простановки размеров на строительных чертежах.

Оформление индивидуального домашнего задания. Варианты задания выдаются по порядковому номеру в журнале. Задания на формате выполняются студентом вначале только в тонких линиях, предоставляются преподавателю для проверки и только после устранения неточностей, ошибок студент приступает к оформлению (обводке) задания. Срок сдачи ИДЗ определяется преподавателем.

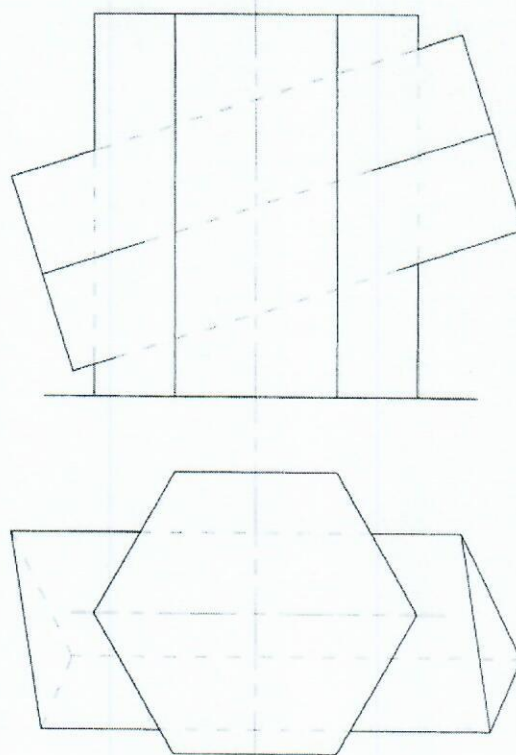
Типовые задания по ИДЗ-1

Лист1- «Пересечение поверхностей»

Задача 1

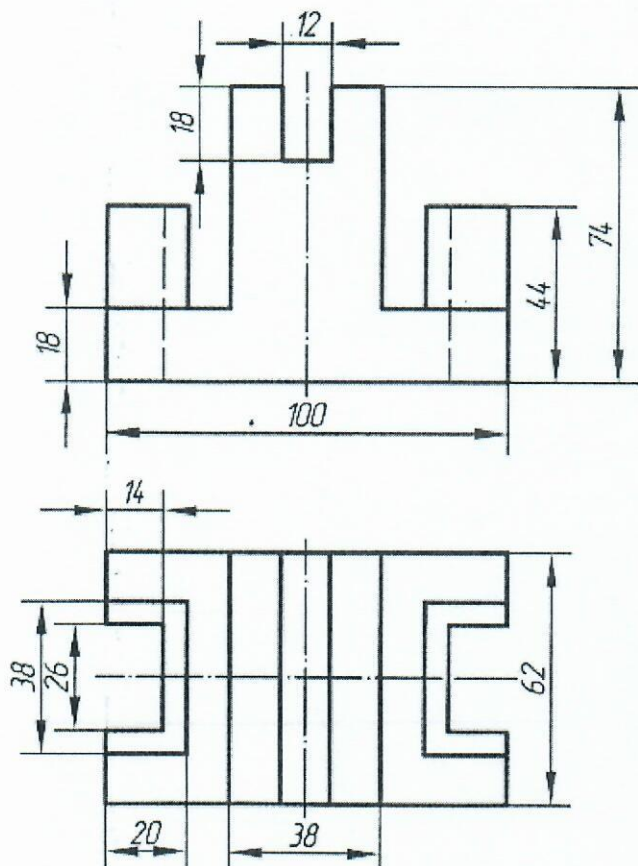


Задача 2

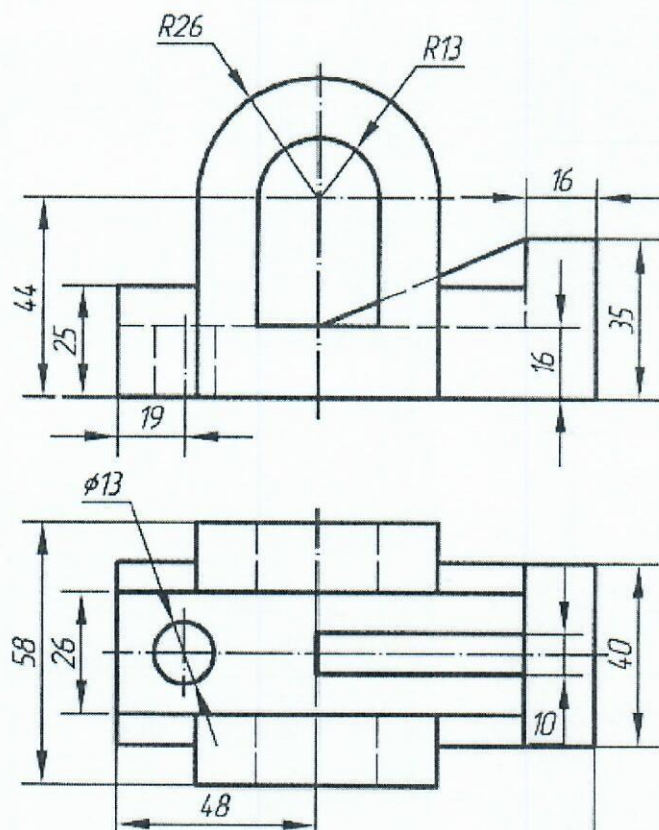


Типовые задания по ИДЗ-1, листы 2-3

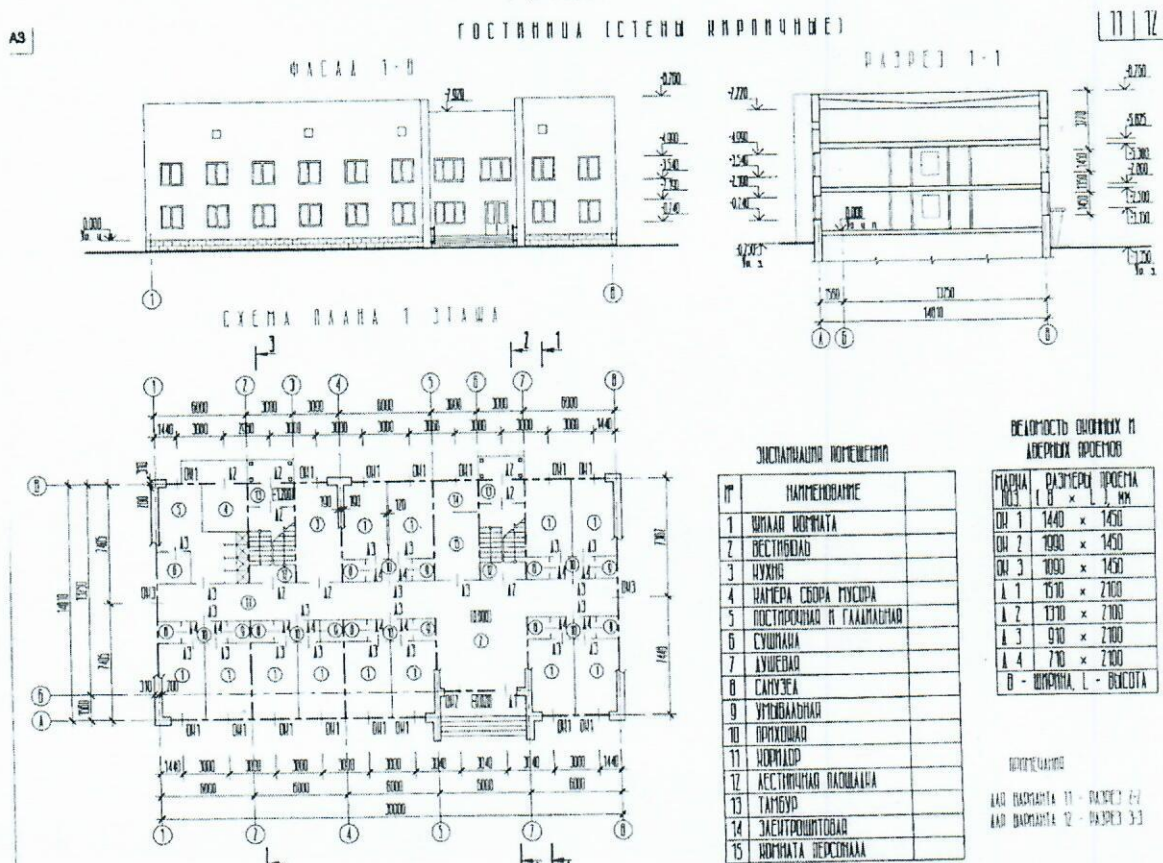
2. По двум видам модели построить третий вид. Проставить размеры на трех видах. Построить диметрическую проекцию модели. (Формат А3)



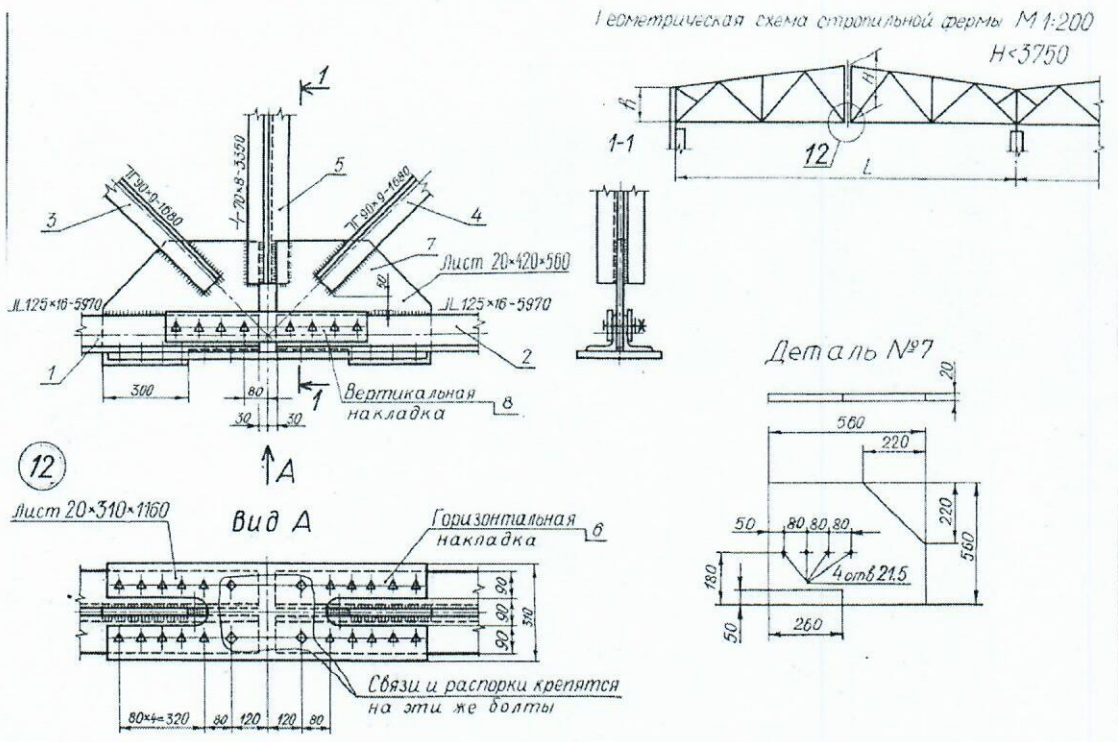
3. По двум видам модели построить третий вид. Выполнить необходимые разрезы. Проставить размеры на трех видах. Построить изометрическую проекцию модели с вырезом ближней левой части. (Формат А3)



Типовые варианты заданий по ИДЗ-2
Листы 1,2,3-Фасад. План. Разрез.



Типовые задания по ИДЗ-2, лист 4- Металлическая конструкция



КМ	Монтажный стык нижнего пояса стропильной фермы на высокопрочных болтах	М 1:10 вариант 12
----	--	----------------------

5. ОЦЕНОЧНЫЕ МАТЕРИАЛЫ ДЛЯ ПРОВЕДЕНИЯ ТЕКУЩЕГО КОНТРОЛЯ, ПРОМЕЖУТОЧНОЙ АТТЕСТАЦИИ

5.1. Реализация компетенций

1 Компетенция ОПК-1.9 - Способность решать задачи профессиональной деятельности на основе использования теоретических и практических основ естественных и технических наук

Наименование индикатора достижения компетенции	Используемые средства оценивания
ОПК-1.9 -Решение инженерно-геометрических задач графическими способами	Дифференцированный зачет, выполнение и защита ИДЗ, решение задач в Рабочей тетради, выполнение чертежей самостоятельной работы, собеседование

5.2. Типовые контрольные задания для аттестации

5.2.1. Перечень контрольных вопросов (типовых заданий) для дифференцированного зачета

№ п/п	Наименование раздела дисциплины	Содержание вопросов (типовых заданий)	
1	Основы технического черчения.	Какие масштабы существуют? Типы шрифтов. Как разделить окружность на равные части (три, шесть, восемь, пять, десять, двенадцать)? Что называется уклоном и конусностью? Как обозначаются уклон и конусность? Что называется сопряжением? Перечислите параметры сопряжения. Различные виды сопряжений. Как определяется центр сопряжения двух прямых линий? Как построить касательную к окружности из заданной точки? Как выполняется сопряжение двух окружностей прямой линией при внешнем и внутреннем касании? Базовые геометрические построения на чертежах. Деление окружности на равные части. Деление угла. Построение угла, равного данному. Построение прямого угла. Выполнение сопряжения элементов.	ОПК-1
2	Элементы начертательной геометрии. Проецирование точки.	Методы проецирования: центральное и параллельное. Основные свойства прямоугольного (ортогонального) проецирования. Эпюр Монжа. Что называется линией связи? Какое количество проекций на чертеже определяют положение точки в пространстве? Какими координатами определяются горизонтальная, фронтальная и профильная проекции точки? Что называется видом? Виды основные, дополнительные, местные. Определения. Какое изображение на чертеже принимают за главный вид (вид спереди) модели? Положение точки относительно плоскостей проекций.	ОПК-1
3	Элементы начертательной геометрии. Проецирование прямой и плоскости.	Положение прямой линии относительно плоскостей проекций. Какие прямые называются прямыми общего положения? Какие прямые называются прямыми частного положения? Прямые уровня и проецирующие прямые. Взаимное положение двух прямых. Что на чертеже служит признаком параллельных, пересекающихся, скрещивающихся, перпендикулярных прямых? Теорема о	ОПК-1
		проецировании прямого угла. Какие точки называются конкурирующими и для чего они используются? Метод прямоугольного треугольника. Способы задания плоскости. Что называется следами плоскости? Положение плоскости относительно плоскостей проекций. Плоскости общего и частного положения. Собирательное свойство плоскостей частного положения. Принадлежность точки и прямой линии заданной плоскости. Главные линии плоскости: горизонталь, фронталь.	ОПК-1
4	Поверхности. Многогранники и поверхности вращения.	Определение поверхности. Сеть, каркас и очерк поверхности. Определения. Классификация поверхностей. Поверхности вращения: цилиндрические, конические, сферические. Многогранные поверхности.	ОПК-1

5	Проекционное черчение. Разрезы и сечения.	Разрезы простые и сложные. Ломаные и ступенчатые разрезы. Местные разрезы. В каких случаях при выполнении разреза не указывается положение секущей плоскости? Какая линия разделяет половину вида и половину разреза на чертеже? Что называется сечением? Сечения вынесенные и наложенные. Какой линией изображают контур вынесенного сечения? Какой линией изображают контур наложенного сечения? В чем состоит различие между разрезом и сечением? Что условно обозначают стрелки у двух штрихов (разомкнутая линия) линии разреза или сечения?	ОПК-1
6	АксонOMETрические проекции.	Виды аксонOMETрических проекций. Как располагаются координатные оси в изометрии? Как располагаются координатные оси в диметрии? Чему равны действительные и приведенные коэффициенты искажения в изометрии? Чему равны действительные и приведенные коэффициенты искажения в диметрии? Как необходимо выполнять штриховку в изометрии и диметрии при вырезе U части модели? Построение окружности в изометрии. Как правильно настроить изображение линий штриховки? В чем особенность нанесения штриховки на аксонOMETрических изображениях?	ОПК-1
7	Тени.	Тени в ортогональных проекциях. Какого направление световых лучей? Чем отличается контур падающей тени от контура собственной тени? Тень точки. Особенности построения тени прямых частного и общего положения. Тени плоских фигур. Тени геометрических фигур. Тени элементов зданий и сооружений на землю.	ОПК-1
8	Пересечение поверхностей.	Пересечение прямой линии с многогранной поверхностью. Алгоритм решения. Пересечение прямой линии с криволинейной поверхностью. Алгоритм решения. Пересечение многогранных поверхностей. Пересечение поверхностей вращения.	ОПК-1
9	Перспектива.	Что такое картинная плоскость и какого ее расположение на чертеже? Понятия: точка зрения, угол зрения, главный луч. Положение линии горизонта. Построение перспективы точки и прямой. Построение перспективы геометрического объекта. Построение перспективы радиальным методом и методом архитекторов. Способ архитекторов с одной точкой выхода. Способ архитекторов с двумя точками выхода.	ОПК-1
10	Машиностроительное черчение. Крепежные	Какие соединения называются разъемными? Какие соединения называются неразъемными? Сварные	
	детали и соединения.	соединения, изображение, обозначение. Паяные соединения, изображение, обозначение. Заклепочные соединения, изображение. Клеевые соединения, изображение, обозначение. Шпоночные соединения, виды шпонок. Обозначение призматических и сегментных шпонок. Шлицевые соединения, виды. Резьбовые соединения. Основные параметры резьбы. Упрощенное изображение резьбы на стержне и в отверстиях, обозначение резьбы. Классификация резьбы. Стандартные крепежные детали (резьбовые). Особенности	ОПК-1

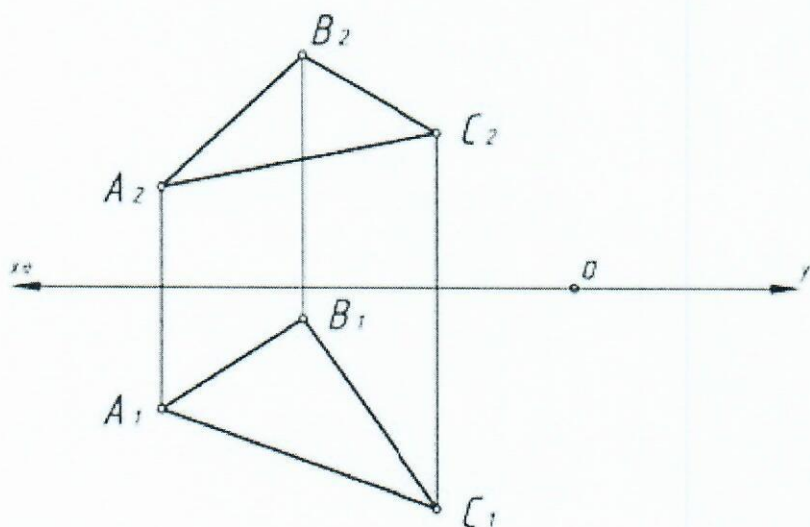
		вычерчивания крепежных деталей; гайки, шпильки, болты.	
11	Строительное черчение.	Основные правила оформления архитектурно-строительных чертежей (ЕСКД, СПДС). План здания: координационные оси, маркировка осей, привязка стен здания к осям, выполнение оконных и дверных проемов. Разрез здания: маркировка осей при выполнении разреза, понятие лестничной клетки, лестничного марша, выполнение разреза по лестничной клетке. Из каких элементов состоит лестничный марш и каковы его стандартные размеры? Фасад здания: маркировка осей при выполнении фасада, простановка основных уровней. Что принимаем за нулевую отметку? Техника отмывки чертежа.	ОПК-1
12	Строительные конструкции. Железобетонные конструкции.	Строительные конструкции: основные понятия и что к ним относится? Железобетонные конструкции. Чем отличается рабочая арматура от распределительной? Назначение монтажной арматуры и закладных деталей. Сетки и каркасы. Условные обозначения элементов железобетонных конструкций. Правильное выполнение спецификации для рабочего чертежа арматуры.	ОПК-1

При проведении **дифференцированного зачета** зачетный билет, содержащий один теоретический вопрос и одно практическое графическое задание, выбирают сами студенты в случайном порядке.. Для подготовки студенту отводится время в пределах 30 мин.

Решение заданий билета выполняется на чистом листе бумаги с помощью чертежных инструментов.

Типовое задание зачетного билета в 1-ом семестре

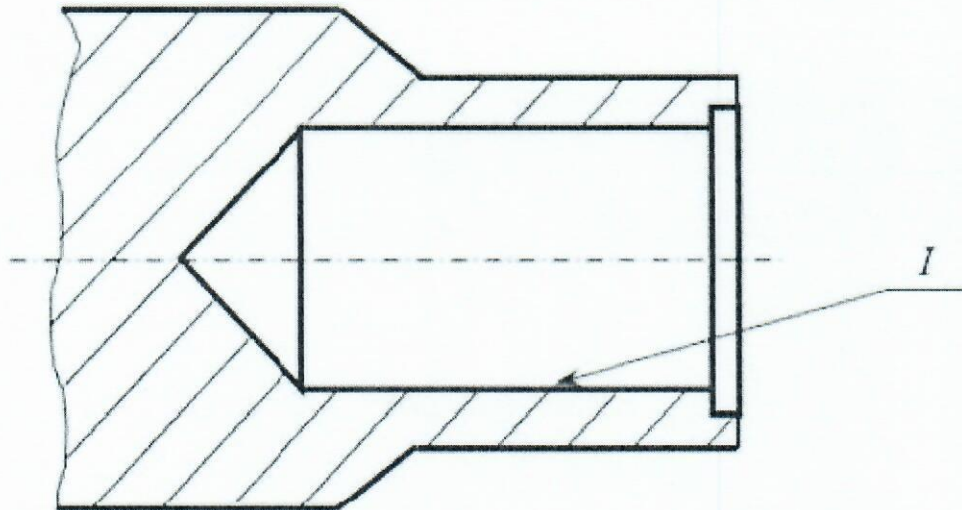
1. В плоскости треугольника ABC построить прямую KT , равноудаленную от плоскостей проекций.



2. ГОСТ 2301-68 - форматы. Основные и дополнительные форматы. Размеры форматов, расположение

Типовое задание зачетного билета во 2-ом семестре

1. Дополнить чертеж условным изображением резьбы на поверхности I.



2. Что называется конструктивным элементом здания. Перечислите их.

Зачёт принимает преподаватель кафедры. Дифференцированный зачёт является значимым оценочным средством и решающим в итоговой отметке учебных достижений студента.

5.2. Перечень тем курсовых проектов, курсовых работ, их краткое содержание и объем.

Учебным планом не предусмотрены

5.2.2. Перечень контрольных материалов для защиты курсового проекта/ курсовой работы

Выполнение курсового проекта/работы по дисциплине «Инженерная графика» не предусмотрено учебным планом.

5.3. Перечень контрольных работ.

Учебным планом не предусмотрены

5.4. Описание критериев оценивания компетенций и шкалы оценивания

При промежуточной аттестации в форме дифференцированного зачета используется следующая шкала оценивания: 2 – неудовлетворительно, 3 – удовлетворительно, 4 – хорошо, 5 – отлично.

Критериями оценивания достижений показателей являются:

Показатель оценивания результата обучения по дисциплине	Критерий оценивания
Знания	Знание терминов, определений, понятий
	Знание алгоритмов решения геометрических задач и построения строительных чертежей
	Объем освоенного материала
	Полнота ответов на вопросы
	Четкость изложения и интерпретации знаний
Умения	Умение использовать инструментарий для решения стандартных геометрических задач
	Умение применять теоретические основы для построения проекционного чертежа, аксонометрии
	Умение определять геометрические формы деталей по их изображениям
	Умение выполнения архитектурно-строительных чертежей и конструкций по правильно выстроенному алгоритму.
Навыки	Владеть навыками оформления и представления конструкторской документации
	Владеть навыками в исследовании и изображении заданных на чертеже поверхностей
	Владеть навыками решения позиционных и метрических задач по начертательной геометрии
	Владеть навыками работы со справочным аппаратом, используя средства информационных технологий
	Владеть методами построения чертежей различных геометрических объектов в разработанной последовательности их построений.

Оценка преподавателем выставляется интегрально по всем показателям и критериям оценивания.

Оценка сформированности компетенций по показателю **Знания** .

Критерий	Уровень освоения и оценка			
	2	3	4	5
Знание терминов, определений, понятий	Не знает терминов и определений	Знает термины и определения, но допускает неточности формулировок	Знает термины и определения	Знает термины и определения, может корректно сформулировать их самостоятельно
Знание алгоритмов решения геометрических задач и построения строительных чертежей	Не знает алгоритмы решения задач	Знает алгоритмы решения задач	Знает алгоритмы решения задач, их интерпретирует и использует	Знает алгоритмы решения задач, может самостоятельно их получить и использовать
Объем освоенного материала	Не знает значительной части материала дисциплины	Знает только основной материал дисциплины, не усвоил его деталей	Знает материал дисциплины в достаточном объеме	Обладает твердым и полным знанием материала дисциплины, владеет дополнительными знаниями

Полнота ответов на вопросы	Не дает ответы на большинство вопросов	Дает неполные ответы на все вопросы	Дает ответы на вопросы, но не все - полные	Дает полные, развернутые ответы на поставленные вопросы
Четкость изложения и интерпретации знаний	Излагает знания без логической последовательности	Излагает знания с нарушениями в логической последовательности	Излагает знания без нарушений в логической последовательности	Излагает знания в логической последовательности, самостоятельно их интерпретируя и анализируя
	Не иллюстрирует изложение поясняющими чертежами и рисунками	Выполняет поясняющие чертежи и рисунки небрежно и с ошибками	Выполняет поясняющие чертежи и рисунки корректно и понятно	Выполняет поясняющие чертежи и рисунки точно и аккуратно, раскрывая полноту усвоенных знаний
	Неверно излагает и интерпретирует знания	Допускает неточности в изложении и интерпретации знаний	Грамотно и по существу излагает знания	Грамотно и точно излагает знания, делает самостоятельные выводы

Оценка сформированности компетенций по показателю **Умения**.

Критерий	Уровень освоения и оценка			
	2	3	4	5
Умение использовать инструментальный для решения стандартных геометрических задач	Не умеет использовать инструментальный для решения стандартных геометрических задач	Умеет использовать инструментальный для решения стандартных геометрических задач не в полном объеме	Умеет использовать инструментальный для решения стандартных геометрических задач в полном объеме	Умеет использовать инструментальный для решения стандартных геометрических задач в полном объеме, может его самостоятельно изменять
Умение применять теоретические основы для построения проекционного чертежа и аксонометрии	Не умеет применять теоретические основы для построения проекционного чертежа и аксонометрии	Умеет применять теоретические основы для построения проекционного чертежа	Умеет применять теоретические основы для построения проекционного чертежа и аксонометрии, но допускает неточности	Умеет применять теоретические основы для построения проекционного чертежа и аксонометрии в полном объеме
Умение определять геометрические формы деталей по их изображениям	Не умеет определять геометрические формы деталей по их изображениям	Умеет частично определять геометрические формы деталей по их изображениям	Умеет определять геометрические формы деталей по их изображениям, но допускает неточности	Умеет определять геометрические формы деталей по их изображениям в полном объеме
Умение выполнения архитектурно-строительных чертежей и конструкций по правильно	Не умеет выполнять архитектурно-строительные чертежи и конструкции по правильно	Умеет частично выполнять архитектурно-строительные чертежи и конструкции по правильно	Умеет выполнять архитектурно-строительные чертежи и конструкции по правильно выстроенному	Умеет выполнять архитектурно-строительные чертежи и конструкции по правильно

выстроенному алгоритму.	выстроенному алгоритму.	выстроенному алгоритму	алгоритму, но допускает неточности	алгоритму в полном объеме
-------------------------	-------------------------	------------------------	------------------------------------	---------------------------

Оценка сформированности компетенций по показателю **Навыки** .

Критерий	Уровень освоения и оценка			
	2	3	4	5
Владеть навыками оформления и представления конструкторской документации	Не владеет навыками оформления и представления конструкторской документации	Владеет навыками оформления и представления конструкторской документации не в полном объеме	Владеет навыками оформления и представления конструкторской документации, но допускает неточности	Владеет навыками оформления и представления конструкторской документации в полном объеме
Владеть навыками в исследовании и изображении заданных на чертеже поверхностей	Не владеет навыками в исследовании и изображении заданных на чертеже поверхностей	Владеет навыками в исследовании и изображении заданных на чертеже поверхностей не в полном объеме	Владеет навыками в исследовании и изображении заданных на чертеже поверхностей, но допускает неточности	Владеет навыками в исследовании и изображении заданных на чертеже поверхностей в полном объеме
Владеть навыками решения позиционных и метрических задач по начертательной геометрии	Не владеет навыками решения позиционных и метрических задач по начертательной геометрии	Владеет навыками решения позиционных и метрических задач по начертательной геометрии не в полном объеме	Владеет навыками решения позиционных и метрических задач по начертательной геометрии, но допускает неточности	Владеет навыками решения позиционных и метрических задач по начертательной геометрии в полном объеме
Владеть навыками работы со справочным аппаратом, используя средства информационных технологий	Не владеет навыками работы со справочным аппаратом, используя средства информационных технологий	Владеет навыками работы со справочным аппаратом, но не использует средства информационных технологий	Владеет навыками работы со справочным аппаратом, используя средства информационных технологий не в полном объеме	Владеет навыками работы со справочным аппаратом, используя средства информационных технологий в полном объеме
Владеть методами построения чертежей различных геометрических объектов в разработанной последовательности и их построений.	Не владеет методами построения чертежей различных геометрических объектов в разработанной последовательности и их построений.	Владеет методами построения чертежей различных геометрических объектов, но не соблюдая разработанную последовательность и их построений.	Владеет методами построения чертежей различных геометрических объектов, соблюдая разработанную последовательность и их построений не в полном объеме	Владеет методами построения чертежей различных геометрических объектов в разработанной последовательности и их построений в полном объеме

6. МАТЕРИАЛЬНО-ТЕХНИЧЕСКОЕ И УЧЕБНО-МЕТОДИЧЕСКОЕ ОБЕСПЕЧЕНИЕ

6.1. Материально-техническое обеспечение

Наименование помещений	Оснащенность помещений Перечень лицензионного программного обеспечения
205 учебная аудитория для проведения лекционных и практических занятий	1 Специализированная мебель 2 -Персональный компьютер подключенный к сети интернет с обеспечением доступа в электронную информационно-образовательную среду филиала; 3. Телевизор 4- Комплект плакатов по начертательной геометрии и инженерной графике 5.-Электронный учебник по начертательной геометрии и инженерной графике 6.Шкаф – 3шт. 7. Кондиционер: 1 шт.

6.2. Лицензионное и свободно распространяемое программное обеспечение

№	Перечень лицензионного программного обеспечения.	Реквизиты подтверждающего документа
1.	Microsoft Windows 10 Корпоративная	Соглашение Microsoft Open Value Subscription V6328633 Действительно с 02.10.2017 по 31.10.2020. Договор поставки ПО 0326100004117000038-0003147-01 от 06.10.2017.
2.	Microsoft Office Professional Plus 2016	Соглашение Microsoft Open Value Subscription V6328633 Действительно с 02.10.2017 по 31.10.2020. Договор поставки ПО 0326100004117000038-0003147-01 от 06.10.2017.
3.	Google Chrome	Свободно распространяемое ПО согласно условиям лицензионного соглашения
4.	Mozilla Firefox	Свободно распространяемое ПО согласно условиям лицензионного соглашения
5.	Autodesk Education Master Suite	№ лиц. 7053026340

6.3 Перечень учебных изданий и учебно-методических материалов

6.3.1. Перечень основной литературы

1. В.О.Гордон, М.А.Семенцов-Огиевский, Курс начертательной геометрии, М.:

Высшая школа, 2012

2. Чекмарев А. А. Инженерная графика [Текст] : учебник для прикладного бакалавриата / А. А. Чекмарев. - 12-е изд., испр. и доп. - Москва : Издательство Юрайт, 2017.

3. Чекмарев А.Ю А. Начертательная геометрия. Инженерная и машинная графика. [Текст] : программа, контрольные задания и методические указания для студентов-заочников направлений подготовки (специальностей) в области техники, технологии, педагогики, сельского и рыбного хозяйства / А. А. Чекмарев, А. В. Верховский, А. А. Пузиков ; под ред.: А. А. Чекмарева. - 3-е изд., перераб. и доп. - Москва : Высшая школа, Электронный ресурс - 155 с. : ил

4. Инженерная графика [Текст] : рабочая тетрадь: сборник задач / Т.Е. Ванькова, С.В. Кузнецова, А.В. Дронова. - Белгород : БГТУ им. В.Г. Шухова, 2013 (Белгород : типография БГТУ им. В.Г. Шухова, 2013). - 73 с. Режим доступа : <https://elib.bstu.ru/Reader/Book/2014040920391082304100006909>

5. Сборник заданий по инженерно- строительному черчению ; под редакцией Громова Л.И..Кокина М.В. – Высшая школа, Электронный ресурс - 123 с. : ил

6.3.2. Перечень дополнительной литературы

1. Миронова Р.С. Миронов Б.Г. Сборник заданий по инженерной графике, М.: Высшая школа; Издательский центр "Академия" 2013

2. Соболев Т.Г. Геометрическое черчение [Электронный ресурс] : метод. указания к выполнению расчетно-граф. задания по курсу "Инженер.графика" для студентов I-го курса / БГТУ им. В. Г. Шухова, каф. начертат. геометрии и инженер. графики ; сост.: Т. Г. Соболев; Л. С. Уральская. - Электрон. текстовые дан. - Белгород: Изд-во БГТУ им. В. Г. Шухова, 2015. - Режим доступа: <https://elib.bstu.ru/Reader/Book/2015061114165563700000656101>

3. Кузнецова С. В. Графическое оформление архитектурно-строительных чертежей [Текст] : учебное пособие / С. В. Кузнецова. - [Б. м.] : Изд-во БГТУ, 2011. - 65 с

6. 4. Перечень интернет ресурсов, профессиональных баз данных, информационно-справочных систем

1. [www. StandartGOST. Ru](http://www.StandartGOST.Ru) – сборник ГОСТов.
2. [www. eskd. Ru](http://www.eskd.Ru) – Единая Система Конструкторской Документации.
3. <http://www.computerbooks.ru/> – электронные книги (самоучитель по созданию чертежей).
4. <http://www.edu.ru/> – федеральный портал «Российское образование».

7. УТВЕРЖДЕНИЕ РАБОЧЕЙ ПРОГРАММЫ

Утверждение рабочей программы без изменений

Рабочая программа без изменений утверждена на 202__ / 202__ учебный год.

Протокол № _____ заседания кафедры от « ___ » _____ 202__ г.

Заведующий кафедрой:

д.т.н., проф.	Г.Ю.Ермоленко
ученая степень и звание	подпись инициалы, фамилия

Директор филиала:

к.ф.н., доц.	И.В. Чистяков
ученая степень и звание	подпись инициалы, фамилия

(или)

Утверждение рабочей программы с изменениями, дополнениями

Рабочая программа с изменениями, дополнениями утверждена на 202__ / 201__ учебный год.

Протокол № _____ заседания кафедры от « ___ » _____ 202__ г.

Заведующий кафедрой:

д.т.н., проф.	Г.Ю.Ермоленко
ученая степень и звание	подпись инициалы, фамилия

Директор филиала:

к.ф.н., доц.	И.В. Чистяков
ученая степень и звание	подпись инициалы, фамилия

ПРИЛОЖЕНИЯ

Методические указания для обучающегося по освоению дисциплины «Инженерная графика».

1.1 Подготовка к лекции.

Лекции по дисциплине «Инженерная графика.» читаются в специализированных аудиториях университета, оборудованных проектором, ноутбуком, экраном и программным обеспечением, позволяющим демонстрировать чертежи, их поэтапное выполнение для освоения теоретического лекционного материала.

Студент обязан посещать все лекции, а также вести конспект, в котором должны быть записаны темы лекций, четкие формулировки всех определений, чертежи, отражены алгоритмы решения задач по краткому курсу начертательной геометрии. Для закрепления изучаемого материала лекции необходимо дома систематически прорабатывать. Перед следующей лекцией необходимо повторить материал предыдущей лекции, так как на нем базируется следующий материал.

Изучение дисциплины предполагает приобретение студентами знаний, умений, навыков, позволяющих составлять (выполнять) и читать технические чертежи различной сложности, техническую документацию, выполнять изображения пространственных форм на плоскости.

Изучение дисциплины дает студентам возможность:

ознакомиться с методами начертательной геометрии, которые позволяют решать многие прикладные задачи специальных инженерных дисциплин;

развить пространственное мышление, без которого немислимо никакое инженерное творчество;

освоить все правила построения чертежей и всех условностей чертежа, что дает возможность выполнять и читать различные изображения;

работать с учебной и специальной литературой, использовать Интернет;

владеть соответствующей терминологией курса «Инженерная графика.».

Важное значение для изучения курса имеет самостоятельная работа студентов. В рабочей программе дисциплины отражено количество часов, необходимых студентам для успешного изучения и закрепления различных разделов данного курса.

Распределение изучаемого материала дисциплины по темам отражено в рабочей программе дисциплины.

В рекомендуемой основной и дополнительной литературе, а это различные учебники, учебные и методические пособия, можно найти полные ответы на все поставленные вопросы.

Инструментами успешного освоения всего учебного материала дисциплины являются термины, основные понятия и положения. Их осмысление, обязательное запоминание является ключевым моментом при практическом использовании в решении ряда задач дисциплины.

Для формирования у студентов устойчивых знаний необходимо закрепление

изучаемого материала в учебниках основной литературы:

- В.О.Гордон, М.А.Семенцов-Огиевский, Курс начертательной геометрии, М.: Высшая школа, 2012
- Гордон В.О. Иванов Ю.Б. Сборник задач по начертательной геометрии , учебное пособие для втузов, М.:Высшая школа,2011г
- Чекмарёв А. А. -Методические указания для студентов заочников инженерно-технических специальностей ВУЗов /изд-во «Высшая школа» М., - Электронный ресурс
- Каминский В.П., Георгиевский О.В., Будасов Б.В. Строительное черчение, М.: ООО "Издательство "Архитектура-С» 2011
- Климухин А.Г. Начертательная геометрия, М.: "Архитектура, 2012 М.:
- С.В.Кузнецова, Графическое оформление архитектурно-строительных чертежей - им. В.Ш.Шухова, Изд-во БГТУ,2011.
- А.С.Уральская, К.К.Дузенко, Т.Г.Соболь Способы преобразования проекций и развертки поверхностей, Методические указания к выполнению расчетно-графического задания по начертательной геометрии (ЭПЮРЫ № 1, 2) для студентов 1-го курса всех направлений
- Миронова Р.С. Миронов Б.Г. Сборник заданий по инженерной графике, М.: Высшая школа; Издательский центр "Академия" 2013
- Сборник заданий по инженерно- строительному черчению ; под редакцией Громова Л.И..Кокина М.В. – Высшая школа, Электронный ресурс - 123 с. : ил

Первый раздел первого семестра включает в себя основы технического черчения. Раздел предполагает рассмотрение основных положений оформления чертежей: форматы, масштабы, линии чертежа, шрифты чертежные. Элементы геометрии деталей. Построение сопряжений различных линий, построение и определение величины уклона и конусности. Особое внимание необходимо уделить значимости данного раздела, так как он является основополагающим. Для освоения этого раздела необходимо воспользоваться предложенной литературой [1], [3], и интернет ресурсами.

Второй раздел включает виды проецирования, свойства прямоугольного проецирования, комплексный чертеж и координаты точки, положение точки относительно плоскостей проекций. Виды: основные, местные, дополнительные. Особое внимание необходимо уделить значимости данного раздела, так как он является базовым для изучения курса начертательной геометрии. Для освоения этого раздела необходимо воспользоваться предложенной литературой [2] . [3]и интернет ресурсами|.

Третий раздел включает задание и изображение прямой на чертеже. Положение прямой линии относительно плоскостей проекций. Взаимное положение прямых линий. Анализ отрезка прямой общего положения (метод прямоугольного

треугольника). А также состоит из задания и изображения плоскости на чертеже, положения плоскости относительно плоскости проекций, принадлежности точки и прямой плоскости, главных линий плоскости, свойства плоскостей частного положения. Для освоения этого раздела необходимо воспользоваться предложенной литературой [2] . [3].

В *четвертом* разделе рассматриваются вопросы образования, задания и изображения поверхностей, классификация поверхностей. А также точки и линии на поверхности. Пересечение различных поверхностей плоскостями частного положения. Пересечение прямой линии с поверхностью. Алгоритм решения данных задач. Данный материал можно закрепить, изучив его предложенной литературой [2] . [3].

В *пятом* разделе изучается ГОСТ 2.305-68 - изображения. Разрезы: простые, сложные: ступенчатые, ломаные. Соединение вида и разреза на чертеже. Сечения: вынесенные, наложенные. А также изучается ГОСТ 2.307-68 - нанесение размеров на чертежах. Для освоения этого раздела необходимо воспользоваться предложенной литературой [3], и интернет ресурсами.

В *шестом* разделе рассматриваются виды аксонометрических проекций, оси координат в диметрической и изометрической проекциях. Построение аксонометрического изображения детали, построение окружности в изометрии и диметрии. Данный материал можно закрепить, изучив его в электронном ресурсе предложенной литературы: [4] и интернет ресурсе .

Седьмой раздел изучает тени в ортогональных проекциях. Тень точки, прямой, плоской фигуры, построение тени от элементов здания, тени на фасадах здания. Для освоения этого раздела необходимо воспользоваться интернет ресурсом .

Восьмой раздел рассматривает пересечение поверхностей геометрических тел. Пересечение гранных тел. Пересечение тел вращения. Данный материал можно закрепить, изучив его с помощью предложенной литературы [2] .

Девятый раздел первого семестра изучает тему перспектива, построение перспективы точки, прямой линии, геометрического объекта. Для освоения этого раздела необходимо предложенной литературой [3].

В первом разделе второго семестра изучаются различные виды соединения деталей. Разъемные и неразъемные. Обозначения соединений, их область применения. Особое внимание уделяется теме: резьба, определения, классификация. Резьбовые изделия и соединения. Для закрепления данного материала используется литературы: [4] и интернет ресурс |.

Второй раздел изучает архитектурно-строительные чертежи, рассматривает основные законы геометрического построения, необходимые для выполнения и чтения чертежей зданий, сооружений, конструкций. В данном разделе изучается построение чертежа плана здания, его разреза и выполнение фасада здания. Усвоить и понять данный раздел, а так же применить для выполнения

практического задания можно, воспользовавшись электронной версией литературы: [3].

Третий раздел рассматривает виды строительных конструкций, их условное изображение и обозначение на чертеже. Особое внимание уделяется железобетонным конструкциям: понятие, назначение, классификация и изображение на чертеже. Для закрепления данного материала используется любой из предложенных учебников в электронной версии: [5].

Успешное освоение курса дисциплины зависит от систематической работы студентов, глубокого осмысления пройденного материала и обязательном закреплении пройденных тем.

1.2 Подготовка к практическим занятиям.

Темы практических занятий, название и цель выполнения ИДЗ доводится студентам на первом практическом занятии. Задания для выполнения графических работ являются индивидуальными. Перед выполнением того или иного задания студент повторяет теоретический лекционный материал.

При подготовке к практическим занятиям студент использует рукописный конспект лекций, а также основную и дополнительную литературу.

Самостоятельная работа является важным условием успешного освоения данной дисциплины и формирования глубоких знаний изучаемого предмета у будущих бакалавров.

Для управления самостоятельной работой студентов проводятся обязательные консультации по расписанию кафедры, где проводятся индивидуальные беседы со студентами.

Перед проведением зачета обязательным является проведение консультаций групповых, а также индивидуальных, в зависимости от подготовки студентов по изучаемым разделам

1.3 Выполнение ИДЗ.

В первом семестре по дисциплине «Инженерная графика.» студенты выполняют одно ИДЗ. Объем (кол-во листов) и содержание ИДЗ доводятся до сведения студентам на первом практическом занятии.

ИДЗ №1 состоит из 3 листов формата А3:

Лист №1 - Построить линию пересечения двух поверхностей

Листы № 2-3 формата А3 –«Построение трех видов и простого разреза детали.

Построение аксонометрического изображения с вырезом $\frac{1}{4}$ детали».

Для выполнения ИДЗ №1 студент использует следующую основную литературу:

- Чекмарёв А. А. -Методические указания для студентов заочников инженерно-технических специальностей ВУЗов /изд-во «Высшая школа» М., - Электронный ресурс

- В.О.Гордон, М.А.Семенцов-Огиевский, Курс начертательной геометрии, М.: Высшая школа, 2012

-Гордон В.О. Иванов Ю.Б. Сборник задач по начертательной геометрии , учебное пособие для втузов, М.:Высшая школа,2011г

- Каминский В.П., Георгиевский О.В., Будасов Б.В. Строительное черчение, М.: ООО "Издательство "Архитектура-С» 2011

ИДЗ №2 состоит из 4 листов формата А3. Лист 1 (Формат А3)- вычертить изображение стандартных крепежных деталей: болт, гайка, шайба, шпилька, болтовое соединение или соединение шпилькой.

(студент использует следующую основную литературу:

- Чекмарёв А. А. -Методические указания для студентов заочников инженерно-технических специальностей ВУЗов /изд-во «Высшая школа» М., - Электронный ресурс)

«Архитектурно-строительное черчение».

Лист 1 (формат А3) - Выполнить чертеж фасада жилого здания.

Лист 2 (формат А3) - Выполнить чертеж плана двухэтажного жилого здания.

Лист 3(формат А3) - Выполнить чертеж разреза двухэтажного жилого дома.

Лист 4 (формат А3) – Выполнить рабочий чертеж детали железобетонной конструкции, составить спецификацию к сборочной единице;

Для выполнения ИДЗ №2 студент использует следующую основную литературу:

Сборник заданий по инженерно- строительному черчению ; под редакцией

Громова Л.И..Кокина М.В. – Высшая школа, Электронный ресурс - 123 с. : ил

Задания на формате выполняются студентом вначале только в тонких линиях, предоставляются преподавателю для проверки и только после устранения неточностей, ошибок студент приступает к оформлению (обводке) задания. Кроме того, для правильного оформления чертежа студенты должны пользоваться интернет ресурсами: www.StandartGOST.ru, www.eskd.ru, <http://www.computerbooks.ru/> - электронные книги (самоучитель по созданию чертежей).

Для управления самостоятельной работой студентов проводятся обязательные консультации по расписанию кафедры (один раз в неделю), где проводятся индивидуальные беседы со студентами.

1.4 Зачет с оценкой по дисциплине «Инженерная графика».

Зачетное занятие проводится на последнем занятии семестра. Студенты выполняют графическое задание по дисциплине. Задания выполняются по билетам дисциплины «Инженерная графика. Строительное черчение», утвержденным на заседании кафедры. К зачетному занятию студент должен предоставить преподавателю оформленные и защищенные ИДЗ, конспект лекций. Зачет принимает преподаватель кафедры, ведущий практические занятия в группе с обязательным присутствием всех студентов группы. По дисциплине «Инженерная графика.» предусмотрен зачет с оценкой

1.2 Подготовка к практическим занятиям.

Темы практических занятий, название и цель выполнения ИДЗ доводится студентам на первом практическом занятии. Задания для выполнения графических работ являются индивидуальными. Перед выполнением того или иного задания студент повторяет теоретический лекционный материал.

При подготовке к практическим занятиям студент использует рукописный конспект лекций, а также основную и дополнительную литературу.

Самостоятельная работа является важным условием успешного освоения данной дисциплины и формирования глубоких знаний изучаемого предмета у будущих бакалавров.

Для управления самостоятельной работой студентов проводятся обязательные консультации по расписанию кафедры, где проводятся индивидуальные беседы со студентами.

Перед проведением зачета обязательным является проведение консультаций групповых, а также индивидуальных, в зависимости от подготовки студентов по изучаемым разделам

1.3 Выполнение ИДЗ.

В первом семестре по дисциплине «Инженерная графика. Строительное черчение» студенты выполняют одно ИДЗ. Объем (кол-во листов) и содержание ИДЗ доводятся до сведения студентам на первом практическом занятии.

ИДЗ №1 состоит из 4 листов формата А3:

Для выполнения ИДЗ №1 студент использует следующую основную литературу:

- Чекмарёв А. А. -Методические указания для студентов заочников инженерно-технических специальностей ВУЗов /изд-во «Высшая школа» М., - Электронный ресурс

- В.О.Гордон, М.А.Семенцов-Огиевский, Курс начертательной геометрии, М.: Высшая школа, 2012

-.Гордон В.О. Иванов Ю.Б. Сборник задач по начертательной геометрии , учебное пособие для втузов, М.:Высшая школа,2011г

- Каминский В.П., Георгиевский О.В., Будасов Б.В. Строительное черчение, М.: ООО "Издательство "Архитектура-С» 2011

ИДЗ №2 состоит из 5 листов формата А3.

Для выполнения ИДЗ №2 студент использует следующую основную литературу:

- Чекмарёв А. А. -Методические указания для студентов заочников инженерно-технических специальностей ВУЗов /изд-во «Высшая школа» М., - Электронный ресурс)

Сборник заданий по инженерно- строительному черчению ; под редакцией

Громова Л.И..Кокина М.В. – Высшая школа, Электронный ресурс - 123 с. : ил

Задания на формате выполняются студентом вначале только в тонких линиях, предоставляются преподавателю для проверки и только после устранения неточностей, ошибок студент приступает к оформлению (обводке) задания. Кроме того, для правильного оформления чертежа студенты должны пользоваться

интернет ресурсами: www.StandartGOST.ru, www.eskd.ru,
<http://www.computerbooks.ru/> - электронные книги (самоучитель по созданию чертежей).

Для управления самостоятельной работой студентов проводятся обязательные консультации по расписанию кафедры (один раз в неделю), где проводятся индивидуальные беседы со студентами.

1.4 Зачет с оценкой по дисциплине «Инженерная графика. Строительное черчение».

Зачетное занятие проводится на последнем занятии семестра. Студенты выполняют графическое задание по дисциплине. Задания выполняются по билетам дисциплины «Инженерная графика. Строительное черчение», утвержденным на заседании кафедры. К зачетному занятию студент должен предоставить преподавателю оформленные и защищенные ИДЗ, конспект лекций. Зачет принимает преподаватель кафедры, ведущий практические занятия в группе с обязательным присутствием всех студентов группы. По дисциплине «Инженерная графика. Строительное черчение» предусмотрен зачет с оценкой